

РЕПУБЛИКА БЪЛГАРИЯ  
ОБЩИНСКА АДМИНИСТРАЦИЯ  
ОБЩИНА РУДОЗЕМ  
Изм. № 4975  
29 10 2018 год.  
гр. РУДОЗЕМ, обл. СМОЛЯН

ПРОГРАМА ЗА РАЗВИТИЕ НА СЕЛСКИТЕ РАЙОНИ 2014-2020  
ЕВРОПЕЙСКИ ЗЕМЕДЕЛСКИ ФОНД ЗА РАЗВИТИЕ НА СЕЛСКИТЕ РАЙОНИ:  
„ЕВРОПА ИНВЕСТИРА В СЕЛСКИТЕ РАЙОНИ“

## РАЗЯСНЕНИЕ № 1

**Относно:** Предоставяне на разяснения по условията на „открита“ процедура за възлагане на обществена поръчка с предмет: „Строително-монтажни работи за реализиране на проект „Реконструкция и рехабилитация на общинска пътна мрежа на територията на община Рудозем“ по четири обособени позиции, открита с Решение № 437 от 12.10.2018 г. на Кмета на Община Рудозем, вписано заедно с одобрено с него обявление в Регистъра на обществените поръчки при Агенцията по обществени поръчки под уникален идентификационен номер 00254-2018-0030 и публикувана документация в интернет сайта на възложителя- профил на купувача:

<http://www.rudozem.bg/bg/auctions/asdas-3/stroitelno-montajni-raboti-za-realizirane-na-proekt-rekonstrukciya-i-rehabilitaciya-na-obshtinska-patn-248.html>

### УВАЖАЕМИ ГОСПОЖИ И ГОСПОДА,

Във връзка с постъпило писмено искане с вх. №4932/25.10.2018 г. за разяснение по условията на обществената поръчка с горепосочения предмет, в качеството си на Възложител на основание чл. 33, ал. 2 от ЗОП, давам следните разяснения:

**Въпрос №1:** Молим Възложителя да уточни дублират ли се позиция № 1. Доставка на PVC тръби HDPE Ф40, полагане в изкоп и всички свързани с това разходи - 3 440,00 м и позиция № 5. Всичко полагане на тръби HDPE Ф40 - 6 784,00 м към Сметка 6. Телекомуникации от предоставената количествената сметка за Обособена позиция № 2 и ако са дублирани коя от двете позиции следва да бъде остойностена и да фигурира в Линеиния календарен график? Ако горесцитираните позиции не са дублирани, с цел коректно изготвяне на единичните цени, молим Възложителя да уточни какво следва да включва всяка една от позициите?

**Отговор №1:** Позициите не се дублират, като „Позиция № 1. Доставка на PVC тръби HDPE Ф40, полагане в изкоп и всички свързани с това разходи - 3 440,00 м“, следва да се чете: „Позиция № 1. Доставка на PVC тръби HDPE Ф40 и всички свързани с това разходи - 3 440,00 м“, а „Позиция № 5 Всичко полагане на тръби HDPE Ф40 - 6 784,00 м“, следва да се чете „Позиция № 5 Всичко полагане на тръби HDPE Ф40 – 3 440,00 м“.

Във връзка с предоставеното разяснение Възложителят предоставя коригиран Образец 4.2 Количествено-стойностна сметка (КСС) за Обособена позиция 2: Обект № 2 „Реконструкция на път SML 3218/П86, Средногорци – Рудозем /- Боево от км 0+000 до км 3+951“ с отразените разяснения – Приложение №1.

**Въпрос №2:** Молим Възложителя да уточни дублират ли се позиция № 11. Доставка на PVC тръби HDPE Ф32, полагане в изкоп и всички свързани с това разходи - 510.00 м и позиция № 15.

Всичко полагане на тръби HDPE Ф32 - 510,00 м към Сметка 6. Телекомуникации от предоставената количествената сметка за Обособена позиция №2 и ако са дублирани коя от двете позиции следва да бъде остойностена и да фигурира в Линейния календарен график? Ако горесцитираните позиции не са дублирани, с цел коректно изготвяне на единичните цени, молим Възложителя да уточни какво следва да включва всяка една от позициите?

**Отговор №2:** Позициите не се дублират, като „Позиция № 11. Доставка на PVC тръби HDPE Ф32, полагане в изкоп и всички свързани с това разходи - 510.00 м“, следва да се чете: „Позиция № 11. Доставка на PVC тръби HDPE Ф32 и всички свързани с това разходи - 510.00 м“, а Позиция № 15. Всичко полагане на тръби HDPE Ф32 - 510,00 м да се оферира, както е посочена в Количествената сметка.

Във връзка с предоставеното разяснение Възложителят предоставя коригиран Образец 4.2 Количествено-стойностна сметка (КСС) за Обособена позиция 2: Обект № 2 „Реконструкция на път SML 3218/II86, Средногорци – Рудозем /- Боево от км 0+000 до км 3+951” с отразените разяснения – Приложение №1.

**Въпрос №3:** За позиция № 56. Бетонени тръби за водостоци ф 50, позиция № 57. Бетонени тръби за водостоци ф 80 и позиция № 58. Бетонени тръби за водостоци ф 100 по част Бетонени и армировъчни работи от предоставената количествената сметка за Обособена позиция № 3 е посочена мерна единица бр. Молим Възложителят, да потвърди, че е допусната техническа грешка и мерната единица за позицията следва да с метър линеен.

**Отговор №3:** В предоставената количествена сметка за Обособена позиция № 3 по част Бетонени и армировъчни работи за позиция № 56. Бетонени тръби за водостоци ф 50, позиция № 57. Бетонени тръби за водостоци ф 80 и позиция № 58. Бетонени тръби за водостоци ф 100 е допусната техническа грешка в мерната единица, като е посечено „бр.“, а следва да се има в предвид, че вярната мерна единица за позициите е „метър линеен“.

Във връзка с предоставеното разяснение Възложителят предоставя коригиран Образец 4.3 Количествено-стойностна сметка (КСС) за Обособена позиция 3: Обект № 3 „Реконструкция на път SML 3217/II86, Рудозем – граница Гърция/- с. Бреза от км 0+000 до км 3+500” с отразените разяснения – Приложение №2.

**Въпрос №4:** С цел коректно изготвяне на единичните цени, молим Възложителя да предостави детайли на Ревизионните шахти и на Шахтите за връзка на кабел, преминаващ под пътното платно към част Тръби за широколентов интернет от КС за Обособена позиции № 3, от които да се виждат ясно размерите и вида на елементите.

**Отговор №4:** Към настоящото разяснение са приложени Приложение № 3 детайли на Ревизионните шахти на интернет кабел и Приложение № 4 детайли на Шахти при пресичане на интернет кабел под пътя.

**Въпрос №5:** Съгласно предоставената количествената сметка за Обособена позиция № 3, част Тръби за широколентов интернет, за позиция № 98. Направа на шахти от армиран стоманобетон, вкл. кофраж - за шахти - 9 бр. е видно разминаване между определеното количество с позиция № 81. Изкоп за - шахти - за връзка на кабел, преминаващ под пътното платно -11 бр. - 4 м<sup>3</sup>. Молим възложителя да уточни количеството на горесцитираните шахти 9 бр. или 11 бр. трябва да се приеме?

**Отговор №5:** Количеството по позиция № 98. Направа на шахти от армиран стоманобетон, вкл. кофраж - за шахти - 9 бр., следва да се има предвид – 11 бр.  
Във връзка с предоставеното разяснение Възложителят предоставя коригиран Образец 4.3 Количествено-стойностна сметка (КСС) за Обособена позиция 3: Обект № 3 „Реконструкция на

път SML 3217/II86, Рудозем – граница Гърция/- с. Бреза от км 0+000 до км 3+500” с отразените разяснения – Приложение №2.

**Въпрос № 6:** В предоставените количествени сметки на голяма част от позициите количествата са със значност след втория знак след десетичната запетая.. Във връзка с остойността на количествено-стойностните сметки, молим Възложителя да потвърди, че значността на всички количествата следва да е до втория знак след десетичната запетая.

**Отговор № 6:** При остойността на количествено-стойностните сметки участниците попълват, както следва за:

- **Обособена позиция 1:** Обект № 1 „Реконструкция и рехабилитация на път SML1214/II86, Рудозем – граница Гърция/- Чепинци – махала Мамиевска” - Количествено-стойностна сметка (КСС) по Образец № 4.1, приложена към документацията
- **Обособена позиция 2:** Обект № 2 „Реконструкция на път SML 3218/II86, Средногорци – Рудозем /- Боево от км 0+000 до км 3+951” Количествено-стойностна сметка (КСС) по Образец № 4.2, приложена към документацията
- **Обособена позиция 3:** Обект № 3 „Реконструкция на път SML 3217/II86, Рудозем – граница Гърция/- с. Бреза от км 0+000 до км 3+500” Количествено-стойностна сметка (КСС) по Образец № 4.3, приложена към документацията
- **Обособена позиция 4:** Обект № 4 „Рехабилитация на път SML 2211/II86, Рудозем – граница Гърция/- Грамаде – Оглед”. Количествено-стойностна сметка (КСС) по Образец № 4.4, приложена към документацията

В приложените образци по обособените позиции значността на всички количества е до втория знак след десетичната запетая.

**Въпрос № 7:** В предоставените количествени сметки голяма част от позициите са с нулеви или с липсващи количества. Молим Възложителя да поясни:

- Трябва ли за тях да се предлагат единични цени?
- Трябва ли същите видове СМР да фигурират в Линеиния календарен график за съответната обособена позиция?

**Отговор № 7:** В предоставените количествени сметки, където позициите са с нулеви или с липсващи количества не трябва да се предлагат единични цени и не трябва същите видове СМР да фигурират в Линеиния календарен график за съответната обособена позиция.

**Въпрос № 8:** На стр. 21 от Документацията е посочено, че „При подаване на оферта за повече от една обособена позиция, участникът следва да предложи отделни технически екипи. Един експерт не може да съвместява повече от две позиции от изискуемия технически екип за изпълнение на поръчката“. С оглед на формулировката „отделни технически екипи”, моля Възложителя да потвърди, че е възможно един експерт да участва на една и съща позиция в техническите екипи на повече от една обособена позиция.

**Отговор № 8:** При подаване на оферта за повече от една обособена позиция, участникът следва да предложи отделни технически екипи по съответните обособени позиции. С оглед на формулировката „отделни технически екипи”, участниците следва да имат в предвид, че един експерт не може да съвместява повече от две позиции от изискуемия технически екип за изпълнение на поръчката по съответната обособена позиция (например едно лице може да бъде предложено за технически ръководител и координатор по безопасност и здраве в съответната позиция, като отговоря на поставените изисквания на Възложителя). Един експерт не може да участва на една и съща позиция в техническите екипи на повече от една обособена позиция.

**Въпрос № 9:** В Ш. 1.3. „Технически и професионални възможности" от Обявлението за поръчката, Възложителя е поставил минимални изисквания за изпълнено строителство, с предмет, идентичен или сходен с предмета и обема на поръчката, като за всяка една от обособените позиции са посочени различни дължини на изпълнено/ни пътно/и трасе/та. Молим Възложителя, да поясни дали при подаване на Оферта за повече от една обособена позиция, изискването се прилага с или без натрупване по отношение на позициите, за които се кандидатства?

**Отговор № 9:** В раздел Ш. 1.3. „Технически и професионални възможности" от Обявлението за поръчката, Възложителя не е поставил изисквания за изпълнено строителство при подаване на оферта за повече от една обособена позиция да се прилага с натрупване по отношение на позициите, за които се кандидатства.

**Приложения:**

1. Приложение № 1- Коригиран Образец 4.2 Количествено-стойностна сметка (КСС) за Обособена позиция 2: Обект № 2 „Реконструкция на път SML 3218/П86, Средногорци – Рудозем /- Боево от км 0+000 до км 3+951”;
2. Приложение № 2 - Коригиран Образец 4.3 Количествено-стойностна сметка (КСС) за Обособена позиция 3: Обект № 3 „Реконструкция на път SML 3217/П86, Рудозем – граница Гърция/- с. Бреза от км 0+000 до км 3+500”
3. Приложение № 3 детайли на Ревизионните шахти на интернет кабел;
4. Приложение № 4 детайли на Шахти при пресичане на интернет кабел под пътя.

С уважение,  
Румен Пехливанов  
Кмет на община Рудозем



## КОЛИЧЕСТВЕНО- СТОЙНОСТНА СМЕТКА

Обособена позиция 2: РЕКОНСТРУКЦИЯ НА ПЪТ SML3218 /II-86, СРЕДНОГОРЦИ - РУДОЗЕМ/ - БОЕВО, участък: КМ 0+000 - КМ 3+951

Дейности, финансирани по подмярка 7.2 „Инвестиции в създаването, подобряването или разширяването на всички видове малка по мащаб инфраструктура“, Програма за развитие на селските райони 2014-2020 г.

№	Вид СМР	Ед. мярка	Количество	Ед. цена /лева/	Обща цена /лева/
<b>Сметка 1. Земни работи</b>					
1	Почистване храсти и дървета с диаметър до 10см	м <sup>2</sup>	41 335,00		
2	Изкоп земни почви, включително натоварване,	м <sup>3</sup>	10 686,00		
3	Изкоп за съоръжения в скални почви, включително	м <sup>3</sup>	3 527,00		
4	Насип подходящи почви, съгласно изискванията на ТС.	м <sup>3</sup>	2 169,00		
5	Фрезоване (технологично с цел осигуряване на	м <sup>2</sup>	1 207,03		
6	Разкъртане на съществуващи бетонови бордюри и превоз	м	520,00		
7	Разкъртане на съществуващи водостоци	м <sup>2</sup>	22,60		
8	Подложка от едрозърнест пясък или баластра	м <sup>2</sup>	70,00		
<b>Сметка 2. Асфалтови работи</b>					
1	Доставка и полагане на асфалтова смес за свързващ пласт /биндер/, за профилиране и изравняване на пластове с различна дебелина и ширина, съгласно Раздел 5500 от ТС.	т	525,66		
2	Доставка и полагане на плътен асфалтобетон, тип А, за износващ пласт с дебелина след уплътняването 5см, съгласно Раздел 5600 от ТС и с повърхностно активно вещество подобряващо адхезията на битума .	м <sup>2</sup>	19 304,50	;	
3	Направа на първи (свързващ) битумен разлив за връзка с различна ширина съгласно Раздел 5700 от ТС.	м <sup>2</sup>	4 977,34		
4	Направа на втори (свързващ) битумен разлив за връзка с различна ширина съгласно Раздел 5800 от ТС.	м <sup>2</sup>	21 628,14		
<b>Сметка 3. Пътни работи</b>					
1	Доставка и полагане на основни пластове от зърнести материали, необработени със свързващо вещество, съгласно Раздел 4200 от ТС.	м <sup>3</sup>			
2	Доставка и полагане на материал за банкети, съгласно Раздел 3500 от ТС.	м <sup>3</sup>			
3	Изпълнение на трошен камък с подобрена зърнометрия , съгласно ТС 2014	м <sup>3</sup>	7 849,25		
4	Изпълнение на несортиран трошен камък за банкети, съгласно ТС 2014	м <sup>3</sup>	792,20		
5	Доставка и полагане на бетонови бордюри с размер 18/35, в съответствие с изискванията на Раздел 7300 от ТС,	м	3 482,00		
6	ограда N2W4 съгласно изискванията на Техническата спецификация съгласно чертежа, включително всички	м	22,00		
7	Доставка и монтаж на единична стоманена предпазна ограда N2W4 съгласно изискванията на Техническата спецификация съгласно чертежа, включително всички свързани с това разходи.	м	360,00		
8	Доставка и полагане на бетонови бордюри с размер 8/16, в съответствие с изискванията на Раздел 7300 от ТС, включително всички свързани с това разходи.	м	0,00	;	
9	Доставка и монтаж на стоманен парапет - h=1.10м	м			
10	Доставка и полагане на италиански улеи за отводняване на пътни насипи, съгласно Раздел 6300 от ТС и чертеж, включително всички свързани с това разходи.	м	0,00		
11	Доставка и изливане на място на бетон C8/10 за основи, крила и челни стени съгласно Раздел 7100 от ТС, включително кофраж и всички необходими материали без армировката и всички свързани с това разходи.	м <sup>3</sup>	58,00		
12	Доставка и изливане на място на бетон C16/20 за основи, крила и челни стени съгласно Раздел 7100 от ТС, включително кофраж и всички необходими материали без армировката и всички свързани с това разходи.	м <sup>3</sup>	328,55		
13	Обратен насип дренажен материал зад укрепителни стени	м <sup>3</sup>	23,44		
14	Доставка и полагане глина зад укрепителни стени	м <sup>3</sup>	3,57		
15	Доставка и полагане PVC тръби Ф50 за барбакани	м	5,51		
16	Доставка и полагане армировка В 500	кг	1 104,55		
17	Доставка и полагане стоманобетонни тръби Ф500 за водостоци	м	21,00		
18	Доставка и полагане стоманобетонни тръби Ф1000 за водостоци	м	103,00	;	
19	Трикратно обмазване с горещ битум	м <sup>2</sup>	956,58		
20	Доставка и монтаж на метална конструкция (кошници) за габиони 200/100/100 см	бр	1 125,00		
21	Доставка и ръчно подреждане на камъни в габиони	м <sup>3</sup>	2 250,00		

<b>Сметка 4. Организация на движението</b>				
1	Доставка и полагане на непрекъснати линии с бяла боя с перли, съгласно изискванията на ТС 2014 и всички свързани с това разходи.	м2	1 297,08	
2	Доставка и монтаж на стандартни, рефлектиращи пътни знаци, клас - 2, II - ри типоразмер БДС 1517 - 2002, вкл. всички свързани с това разходи	м2	74,40	
3	Доставка и монтаж на индивидуални пътни знаци, клас - 2, II - ри типоразмер БДС 1517 - 2002, вкл. всички свързани с това разходи	м2	19,98	
4	Укрепване на индивидуални пътни знаци - доставка и монтаж	бр	20,00	
5	Тръбни стойки Ф 60 L=2.50m за укрепване на стандартни пътни знаци - доставка и монтаж	бр	207,00	
6	Тръбни стойки Ф 60 L= 3.50m за укрепване на стандартни пътни знаци - доставка и монтаж	бр	24,00	
<b>Сметка 5. Тротоари</b>				
1	Направа на тротоар с бетонови плочи 40/40/5 на цименто-пясъчен разтвор - 3см и трошенокаменна настилка - 20см	м <sup>2</sup>	538,00	
<b>Сметка 6. Телекомуникации</b>				
<b>Телекомуникации</b>				
<b>HDPE тръби Ф40</b>				
1	Доставка на PVC тръби HDPE Ф40 и всички свързани с това разходи	м	3 440,00	
2	Трасиране на кабелна линия	м	3 440,00	
3	Всичко изкоп неподходящ материал 1.00/0.60, вкл. 10% ръчен	м <sup>3</sup>	2 270,00	
4	Всичко пясък за подложка	м <sup>3</sup>	230,00	
5	Всичко полагане на тръби HDPE Ф40	м	3 440,00	
6	Всичко обратен насип / пясък или пресята пръст /, включително уплътняване на пластове	м <sup>3</sup>	2 105,00	
7	Доставка и полагане на стоманени тръби Ф108	м	96,00	
8	Сигнална лента	м	3 440,00	
9	Ревизионни шахти с размери 1030/870 с доставка на капаци	бр.	24,00	
10	Изкоп за кабелна шахта, вкл. 10% ръчен	м <sup>3</sup>	65,00	
<b>HDPE тръби Ф32</b>				
11	Доставка на PVC тръби HDPE Ф32 и всички свързани с това разходи	м	510,00	
12	Трасиране на кабелна линия	м	510,00	
13	Всичко изкоп неподходящ материал 1.00/0.60, вкл. 10% ръчен	м <sup>3</sup>	337,00	
14	Всичко пясък за подложка	м <sup>3</sup>	34,00	
15	Всичко полагане на тръби HDPE Ф32	м	510,00	
16	Всичко обратен насип / пясък или пресята пръст /, включително уплътняване на пластове	м <sup>3</sup>	298,00	
17	Доставка и полагане на стоманени тръби Ф108	м	140,00	
18	Сигнална лента	м	510,00	
19	Ревизионни шахти с размери 1030/870 с доставка на капаци	бр.	4,00	
20	Изкоп за кабелна шахта, вкл. 10% ръчен	м <sup>3</sup>	12,00	
			<b>ОБЩО /лв. без ДДС/:</b>	
			<b>ДДС:</b>	
			<b>ОБЩО /лв. с ДДС/:</b>	

Изготвил: .....

КОЛИЧЕСТВЕНО- СТОЙНОСТНА СМЕТКА					
Обособена позиция 3: Реконструкция на път SML 3217 /П-86, Рудозем - Граница Гърция/ - с. Брега от км 0+000 до км 3+500					
Дейности, финансирани по подмярка 7.2 „Инвестиции в създаването, подобряването или разширяването на всички видове малка по мащаби инфраструктура“, Програма за развитие на селските райони 2014-2020 г.					
№	Вид СМР	Ед. мярка	Количество	Ед. цена /лева/	Обща цена /лева/
<b>ПОДГОТВИТЕЛНИ РАБОТИ</b>					
1	Подготовка на терена за работа	м <sup>2</sup>	17 800,00		
2	Демонтаж на съществуващ парапет	м	60,00		
<b>ЗЕМНИ РАБОТИ</b>					
3	Изкоп за направа на пътно легло				
4	средна дебелина на изкопа - 22.3cm.				
5	средна широчина на пътното трасе вкл. банкети - 6.82м.				
6	0.223 x 6.82 x 2828.0м. = 4301.0 м <sup>3</sup>				
7	15% x 4301 = 645,0 м <sup>3</sup> изкоп земни почви - от тях:				
8	- машинно 90 %	м <sup>3</sup>	580,50		
9	- ръчно 10 %	м <sup>3</sup>	64,50		
10	85% x 4301 = 3656,00 м <sup>3</sup> изкоп скални почви - от тях:				
11	- машинно 90 %	м <sup>3</sup>	3 290,00		
12	- ръчно 10 %	м <sup>3</sup>	366,00		
13	Изкоп земни почви - за водостоци	м <sup>3</sup>	439,00		
14	Изкоп земни почви - за направа на габиони - 235.0 м.				
15	235м. x 1.8м3 = 423 м <sup>3</sup>	м <sup>3</sup>	423,00		
	<b>ВСИЧКО ИЗКОП</b>	м <sup>3</sup>	<b>0,00</b>		
16	Превоз изкоп до депо	м <sup>3</sup>	6 176,00		
17	Насип земни почви за пътно трасе	м <sup>3</sup>	63,00		
18	Насип земни почви тип "А" зад подпорна стена	м <sup>3</sup>	191,25		
19	Обратен насип от нестандартна баластра за водостоци	м <sup>3</sup>	201,00		
<b>ПЪТНИ РАБОТИ</b>					
20	Уплътняване на земна основа с ръчен самоходен валеж за направа на асфалтобетонова настилка	м <sup>2</sup>	17 754,00		
21	<b>Несортиран трошен камък Е=300 МРа, фракция 0-63</b>				
22	- за нова асфалтобетонова настилка - 0.835 x 4301.0 = 3591	м <sup>3</sup>	3 591,00		
23	- за направа на банкети - 0.165 x 4301.0 = 710	м <sup>3</sup>	710,00		
24	- за направа на дренаж зад подпорна стена	м <sup>3</sup>	165,75		
25	- за направа на трошеникаменна възглавница под габиони	м <sup>3</sup>	35,00		
	<b>ВСИЧКО несортиран трошен камък, фракция 0-63</b>		<b>4 501,75</b>		
26	Трамбована глина зад подпорна стена	м <sup>3</sup>	178,50		
27	Доставка и полагане на:				
28	- видими бетонови бордюри 18/35/50	м	2 184,00		
29	- габиони по детайл	бр.	188,00		
30	Кофраж				
31	- кофраж за подпорна стена	м <sup>2</sup>	1 147,50		
32	- кофраж за устои, при вток(казанче), при отток	м <sup>2</sup>	288,00		
33	Бичмета за укрепване на				
34	- кофража на подпорната стена 10/10	м <sup>3</sup>	13,00		
35	- кофража на водостоците 10/10	м <sup>3</sup>	20,00		
36	Едрозърнест пясък или нестандартна баластра за водостоци	м <sup>3</sup>	74,00		
37	Заскаляване около втока/оттока на водостоци	м <sup>2</sup>	90,00		
<b>АСФАЛТОВИ РАБОТИ</b>					
38	Направа на пътна настилка от:				
	<b>Плътен асфалтобетон тип "А" Е=1200 МРа</b>				
39	за асфалтобетонова /14833 x 0,05 x 2,4/	т	1 779,96		
	<b>Битумизиран трошен камък Е=800 МРа</b>				
40	в обхвата на серпентините и хоризонталните криви с малки радиуси /2828 x 0,08 x 2,4/	т	542,98		

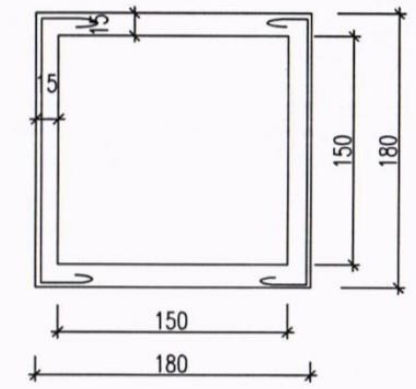
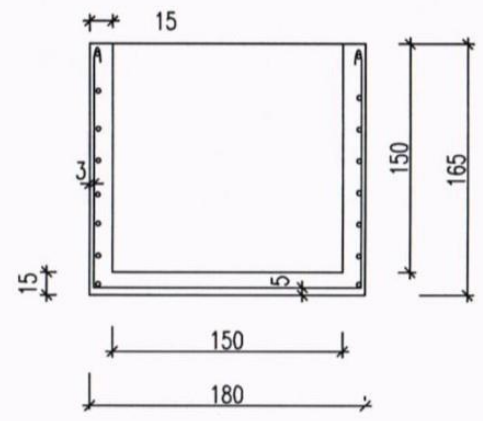
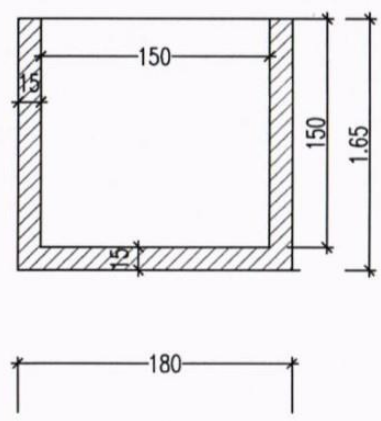
	<b>Първи битумен разлив 1,2 кг / кв.м.</b>				
41	- между трошен камък и асфалтобетон настилка /14833x1,2/	кг	17 799,60		
	<b>Втори битумен разлив 1,2кг /кв.м.</b>				
42	- между битумизиран трошен камък и плътен асфалтобетон /3043 x 1,2/	кг	3 651,60		
43	Обмазване с полимер-битумна паста между стара и нова настилка (13 x 0,08)	м <sup>2</sup>	1,00		
	<b>БЕТОНОВИ И АРМИРОВЪЧНИ РАБОТИ</b>				
44	Подложен бетон В12.5				
45	- видими бетонови бордюри 18/35/50 /2184 x 0,03/	м <sup>3</sup>	65,52		
46	- за укрепителна стена /255 x 0,95 x 0,10/	м <sup>3</sup>	24,23		
47	- за основа на водостоци	м <sup>3</sup>	36,00		
48	Бетон В15				
49	- за пътни знаци /37 x 0,15/	м <sup>3</sup>	6,00		
50	Бетон В20				
51	- за укрепителна стена /255 x 0,55 /	м <sup>3</sup>	140,25		
52	- за водостоци (вток(казанче), отток)	м <sup>3</sup>	52,00		
53	- за направа на излят на място бетонова канавка 388 м	м <sup>3</sup>	47,32		
54	Бетон В25 за надзидане на греда на съществуващ мост	м <sup>3</sup>	5,00		
55	Бетонови тръби за водостоци				
56	-ф50	м.	77,00		
57	-ф80	м.	24,00		
58	-ф100	м.	12,00		
59	Армировка АIII				
60	- за подпорна стена - 32 кг/м'	кг	8 160,00		
61	- при втока (казанче) на водостоците - 9бр.	кг	1 436,00		
62	- при оттока на водостоците - 9бр.	кг	784,00		
63	- за изляти на място пътни окопи - армировъчна мрежа 20/20 ф6.5	кг	1 358,00		
64	- за надзидане на греда на съществуващ мост	кг	392,40		
65	Двукратно намазван с битум 1,3 кг/м <sup>2</sup>	кг	287,00		
	<b>ПЪТНА СИГНАЛИЗАЦИЯ</b>				
66	Пътни знаци 1-ви типоразмер	бр.	52,00		
67	Скоби за пътни знаци	бр.	104,00		
68	Стойка L=3м. Ф60	бр.	23,00		
69	Стойка L=3.5м. Ф60	бр.	14,00		
70	Хоризонтална маркировка бяла с перли				
71	- непрекъснати линии	м <sup>2</sup>	845,00		
72	- прекъснати линии	м <sup>2</sup>	4,20		
73	Табела с двойни направляващи стрелки С7 2x118 бр.	бр.	236,00		
74	Стоманена еластична ограда тип JPL N2W7	м.	1 905,00		
75	Стоманена еластична ограда тип JPL N2W2	м.	58,00		
	<b>ПЪТНИ ЗНАЦИ ЗА ВОД</b>				
76	Пътни знаци 1-ри типоразмер	бр.	54,00		
77	Скоби за пътни знаци	бр.	108,00		
78	Преносима стойка - С26	бр.	47,00		
79	Светлинен източник - С16	бр.	10,00		
	<b>ТРЪБИ ЗА ШИРОКОЛЕНТОВ ИНТЕРНЕТ</b>				
	Изкоп за:				
80	-ревизионни шахти - 3 бр.	м <sup>3</sup>	6,00		
81	-шахти - за връзка на кабел, преминаващ под пътното платно - 11 бр.	м <sup>3</sup>	4,00		
82	-направа на тръби за широколентов интернет - 50/110/2737.7м, от които:	м <sup>3</sup>	1 505,74		
83	- 50 % в скални почви	м <sup>3</sup>	752,87		
84	- машинно 90 %	м <sup>3</sup>	677,58		
85	- ръчно 10 %	м <sup>3</sup>	75,29		
86	- 50 % в земни почви	м <sup>3</sup>	752,87		
87	- машинно 80 %	м <sup>3</sup>	602,29		
88	- ръчно 20 %	м <sup>3</sup>	150,57		

89	Подложен пясък	м <sup>3</sup>	115,00		
90	Тръба HDPE ф40 (без резерв)	м	2 738,00		
91	Метална тръба ф108	м	635,00		
92	Сигнална предпазна лента	м	2 740,00		
93	Детайл за прикрепване на тръба към мост	бр.	17,00		
94	Обратна засипка от несортиран трошен камък за направа на канално трасе за ширококоловтов интернит	м <sup>3</sup>	1 096,97		
95	Уплътняване на земна основа с ръчен самоходен валеж за направа на тръби за ширококоловтов интернит	м <sup>2</sup>	1 363,85		
96	Направа на шахти от армиран стоманобетон, вкл. кофраж	бр.	14,00		
97	- за ревизионни шахти	бр.	3,00		
98	- за шахти	бр.	11,00		
99	Анкерни болтове	бр.	34,00		
<b>ДРУГИ</b>					
100	Стоманен парапет СП - II - 110 см - по детайл	м	60,00		
<b>ОБЩО /лв. без ДДС/:</b>					
<b>ДДС:</b>					
<b>ОБЩО /лв. с ДДС/:</b>					

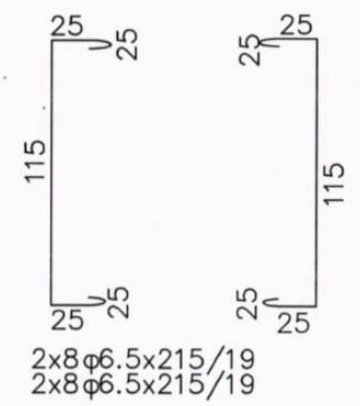
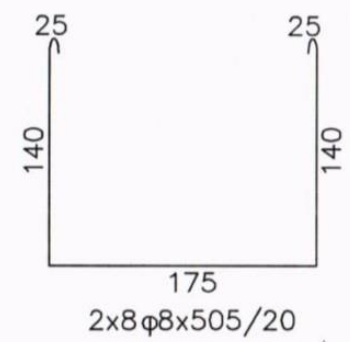
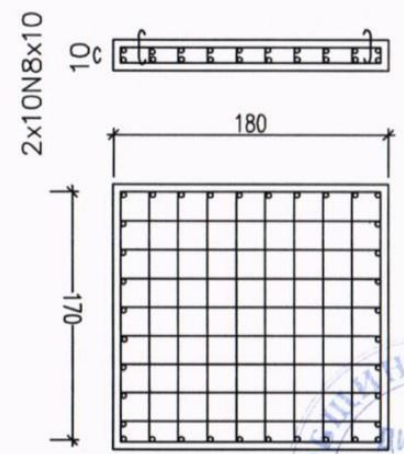
Изготвил: .....

# РЕВИЗИОННА ШАХТА НА ИНТЕРНЕТ КАБЕЛ

АРМИРОВКИ - М 1:50



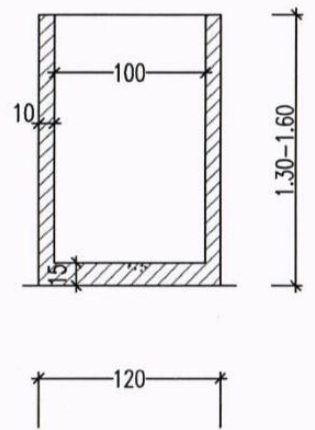
## КАПАК НА ШАХТА 180/180



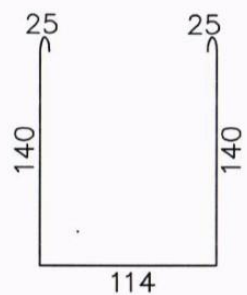
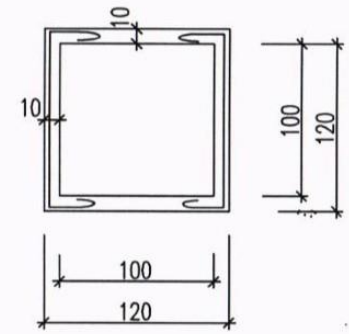
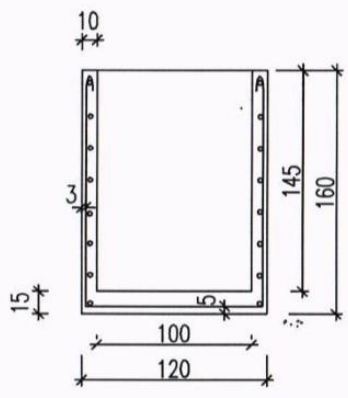
Проектант: /инж. Цв. Цветков/	Управител: /Ил. Цветков/	Съгласувал: Възложител	РЕПУБЛИКА БЪЛГАРИЯ Община Гр. Рудозем Изпълнител: "ЦИКЛОП 21" ООД гр.София, ул. "Ал.Женев" No 6 офис 412	ДОГОВОР No ФАЗА РП МАЩАБ 1:50	ОБЕКТ: Обособена позиция 2: Изготвяне на работен проект и осъществяване на авторски надзор на обект: Реконструкция на път SML 3217/II-85 Рудозем - Граница Гърция/ - с.Бреза от км 0+00 до км 3+500 СЪДЪРЖАНИЕ: РЕВИЗИОННА ШАХТА НА ИНТЕРНЕТ КАБЕЛ
----------------------------------	-----------------------------	------------------------	--	-------------------------------------	---

## ШАХТА ПРИ ПРЕСИЧАНЕ НА ИНТЕРНЕТ КАБЕЛ ПОД ПЪТЯ

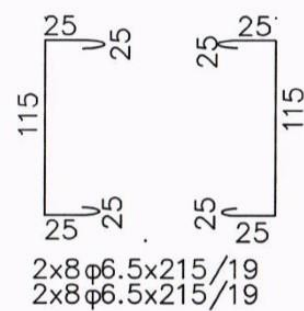
М 1:50



АРМИРОВКИ - М 1:50



2x8 ф8x444/20



2x8 ф6.5x215/19  
2x8 ф6.5x215/19

Подписите в настоящия документ са заличени на осн.чл.42, ал.5 от ЗОП, във връзка с чл.2 и чл.23 от ЗЗЛД



Проектант: /инж. Цв. Цветков/	Управител: /Ил. Цветков/	Съгласувал: Възложител	РЕПУБЛИКА БЪЛГАРИЯ Община Гр. Рудозем Изпълнител: "ЦИКЛОП 21" ЕООД, гр. София, ул. "Ал. Желюв" No 6, офис 412	ДОГОВОР No ФАЗА РП МАЩАБ 1:50	ОБЕКТ: Обособена позиция 2: Изготвяне на работен проект и осъществяване на авторски надзор на обект: Реконструкция на път SML 3217/II-86 Рудозем - Граница Гърция / - с. Брега от км 0+00 до км 3+500 СЪДЪРЖАНИЕ: ШАХТА ПРИ ПРЕСИЧАНЕ НА ИНТЕРНЕТ КАБЕЛ ПОД ПЪТЯ
----------------------------------	-----------------------------	------------------------	---	-------------------------------------	---